

INSTALLATION INSTRUCTIONS

SILVER C SD



EN - Installation instructions
SE - Installationsanvisning
DE - Installationsanleitung
FR - Instructions d'installation
NO - Installasjonsanvisning
DK - Installationsanvisning
FI - Asennusohje
PL - Instrukcja instalacji
RU - Инструкция по установке и монтажу
ES - Instrucciones de instalación
IT - Istruzioni per l'installazione
PT - Instruções de instalação
NL - Installatieaanwijzing

CONTENTS

The document was originally written in Swedish.

EN - CONTENTS		NO - INNHOLDSFORTEGNELSE	
1. Key to symbols	4	1. Tegnforklaring	4
2. Lifting	5	2. Løfte	5
3. Unpacking	6	3. Oppakning	6
4. Serial number	6	4. Serienummer	6
5. Splitting/Installation of air handling unit sections	7	5. Deling/montering av aggregatseksjoner	7
6. Placement	8	6. Plassering	8
7. Water trap	9	7. Vannlås	9
8. Connection to the Ducting	10-11	8. Tilkobling kanaler	10-11
9. Electrical Connections	12	9. El-tilkobling	12

SE - INNEHÅLLSFÖRTECKNING		DK - INHOLDSFORTEGNELSE	
1. Teckenförklaring	4	1. Tegnforklaring	4
2. Lyftning	5	2. Løfte	5
3. Uppackning	6	3. Udpakning	6
4. Serienummer	6	4. Serienummer	6
5. Delning/Montage av aggregatsektioner	7	5. Deling/Montering af aggregatsektioner	7
6. Placering	8	6. Placering	8
7. Vattenlås	9	7. Vandlås	9
8. Anslutning kanaler	10-11	8. Tilslutning, kanaler	10-11
9. Elanslutning	12	9. El-tilslutning,	12

DE - INHALTSVERZEICHNIS		FI - SISÄLLYSLUETTELO	
1. Zeichenerklärung	4	1. Merkkien selitys	4
2. Anheben	5	2. Nostaminen	5
3. Auspacken des Zubehörs	6	3. Pakkauksen purkaminen	6
4. Seriennummer	6	4. Sarjanumero	6
5. Zerlegung/Montage von Gerätesektionen	7	5. Koneen osien erottaminen/yhdistäminen	7
6. Innenaufstellung	8	6. Sijoitus	8
7. Siphon	9	7. Vesilukko	9
8. Anschluss Kanäle	10-11	8. Kanavaliitäntä	10-11
9. Elektroanschluss	12	9. Tehonsyöttöliitäntä	12

FR - TABLE DE MATIÈRES		PL - SPIS TREŚCI	
1. Explication des symboles	4	1. Oznaczenia symboli	4
2. Levage	5	2. Transport pionowy	5
3. Déballage	6	3. Rozpakowanie-części składowe centrali	6
4. Numéro de série	6	4. Numery seryjne	6
5. Désassemblage/Assemblage des sections d'une centrale de traitement d'air	7	5. Podział/Montaż sekcji centrali	7
6. Positionnement	8	6. Posadowienie centrali	8
7. Siphon	9	7. Syfon wodny	9
8. Raccordement canaux	10-11	8. Podłączenie przewodów powietrza	10-11
9. Raccordement électrique	12	9. Włącznik główny	12



CONTENTS



RU - Оглавление		PT - ÍNDICE	
1. Обозначения	4	1. Explicação de símbolos	4
2. Подъем краном	5	2. Levantar	5
3. Распаковывание	6	3. Desembalagem	6
4. Серия-номер	6	4. Número de série	6
5. Разделение/Монтаж секций агрегата	7	5. Divisão/instalação de secções de unidades	7
6. Установка	8	6. Colocação	8
7. Водяной затвор	9	7. Sifão	9
8. Присоединение воздуховодов	10-11	8. Ligação canais	10-11
9. Подключение	12	9. Ligação eléctrica	12



ES - ÍNDICE		NL - INHOUDSOPGAVE	
1. Explicación de los símbolos	4	1. Legenda	4
2. Elevación	5	2. Het opheffen	5
3. Desembalaje	6	3. Uitpakken	6
4. Número de serie	6	4. Serienummer	6
5. División/instalación de secciones de la unidad de tratamiento de aire	7	5. Verdeling/installatie van secties van de luchtbehandelingsunit	7
6. Ubicación	8	6. Plaatsing	8
7. Colector de agua	9	7. Sifon	9
8. Conductos de conexión	10-11	8. Aansluiten kanalen	10-11
9. Conexión eléctrica	12	9. Aansluiten	12

IT - INDICE	
1. Legenda	4
2. Sollevamento	5
3. Disimballaggio	6
4. Numero di serie	6
5. Suddivisione/installazione sezioni delle unità di trattamento dell'aria	7
6. Posizionamento	8
7. Sifone	9
8. Collegamento dei canali	10-11
9. Collegamenti	12

1.

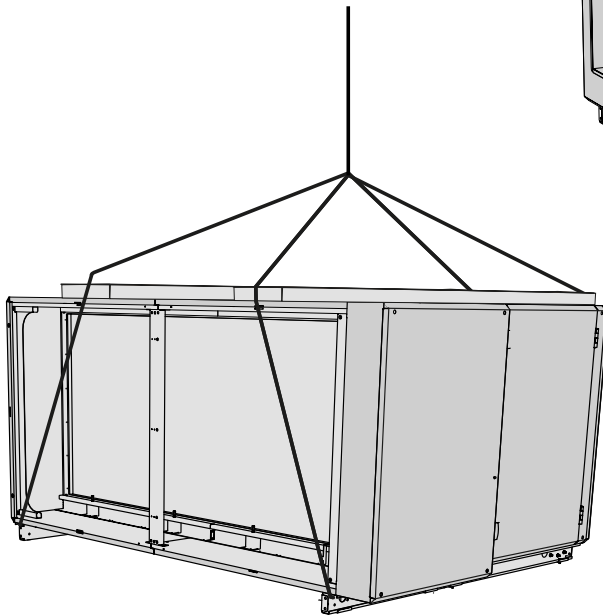
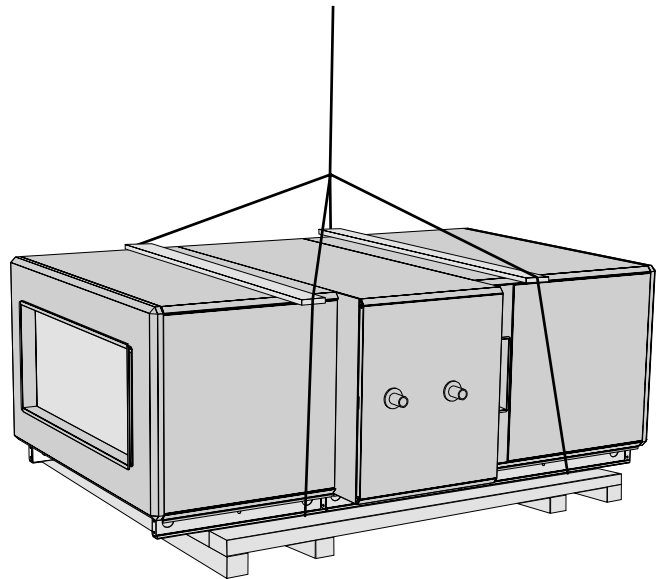
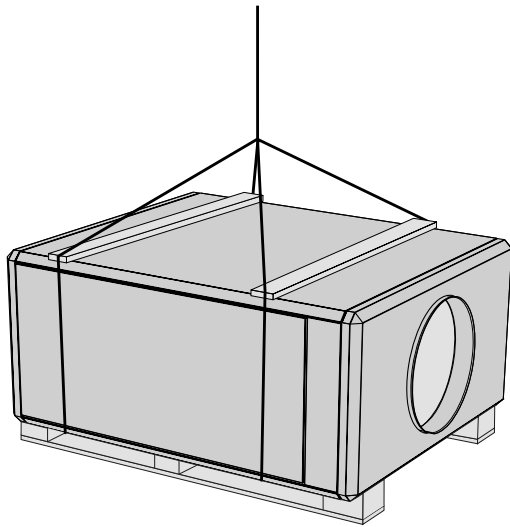
<p>EN Warning</p>  <p>Protect from moisture</p> 	<p>SE Varning</p> <p>Skyddas från väta</p>	<p>DE Warnung</p> <p>Vor Nässe schützen</p>	<p>FR Avertissement</p> <p>Protéger contre l'humidité</p>	<p>NO Advarsel</p> <p>Beskyttes fra væte</p>
---	---	--	--	---

<p>DK Advarsel</p>  <p>Beskyttes mod væde</p> 	<p>FI Varoitus</p> <p>Suojattava kastumiselta</p>	<p>PL Uwaga!</p> <p>Chronić przed wilgocią</p>	<p>RU Внимание</p> <p>Защитить от влаги</p>	<p>ES Advertencia</p> <p>Proteger contra la humedad</p>
---	--	---	--	--

<p>IT Avvertenza</p>  <p>Teme l'umidità</p> 	<p>PT Aviso</p> <p>Proteger contra a humidade</p>	<p>NL Waarschuwing</p> <p>Tegen vocht beschermen</p>		
---	--	---	--	--



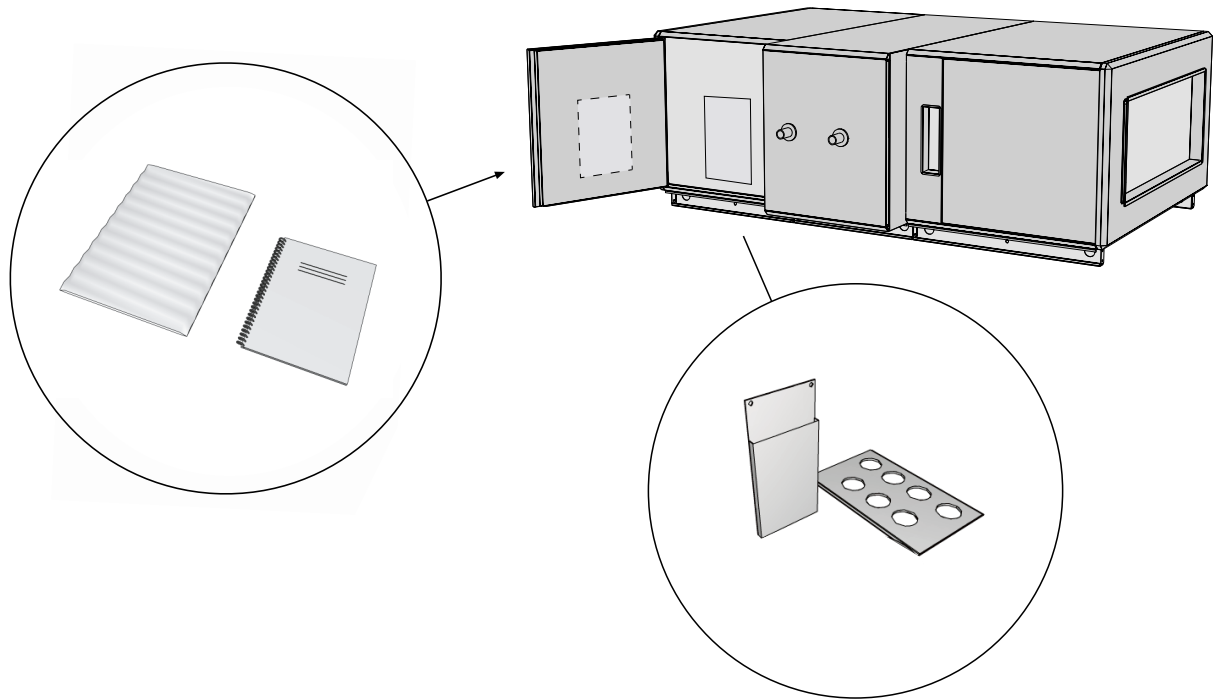
SILVER C SD 004/005, 007/008, 011/012, 014/020, 025/030, 035/040, 050/060, 070/080, 100/120



- EN - For weights, see the relevant package
- SE - För vikter, se respektive kolli
- DE - Für Gewichte siehe jeweilige Verpackung
- FR - Les poids figurent sur les emballages correspondants.
- NO - For vekt se respektive kolli
- DK - Se det pågældende kolli for vægtoplysninger
- FI - Katso painot vastaavista kolleista
- PL - Waga, patrz odpowiednie sekcje.
- RU - Вес, см. на упаковке
- ES - Consulte los pesos en el paquete correspondiente
- IT - Per i pesi, vedere il relativo pacchetto
- PT - Para os pesos, ver o equipamento relevante
- NL - Voor gewichten, zie het relevante pakket

3.

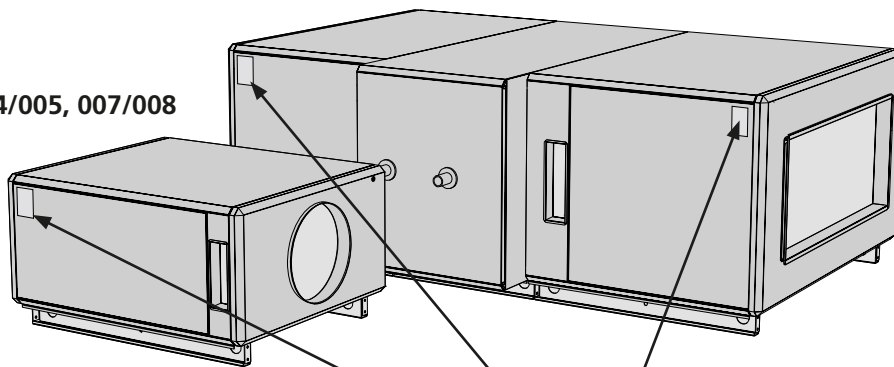
SILVER C SD 004/005, 007/008, 011/012, 014/020, 025/030, 035/040, 050/060, 070/080, 100/120



4.

SILVER C SD 011/012, 014/020, 025/030,
035/040, 050/060, 070/080, 100/120

SILVER C SD 004/005, 007/008



Swegon

Product code
SILVER020FSDPO1

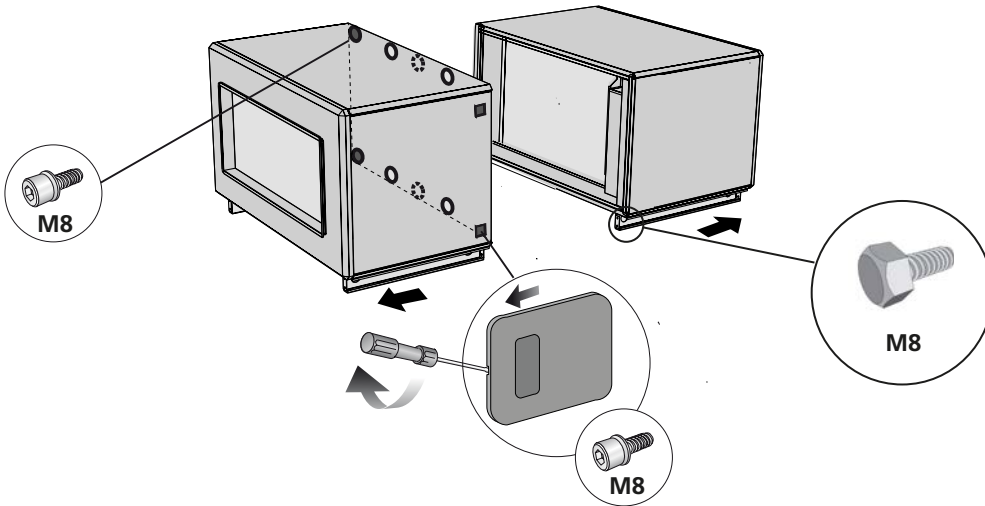
Serial No.
5053191


Cap. var.
1

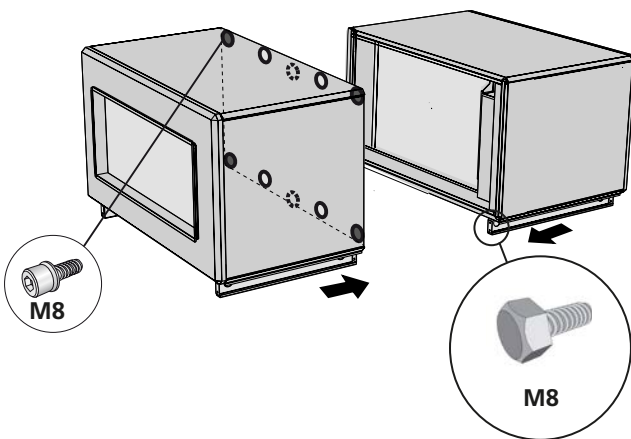
Swegon AB
Box 300
SE-535 23
KVÄNUM
SWEDEN


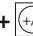
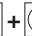
CE
Manufacturing year
2017

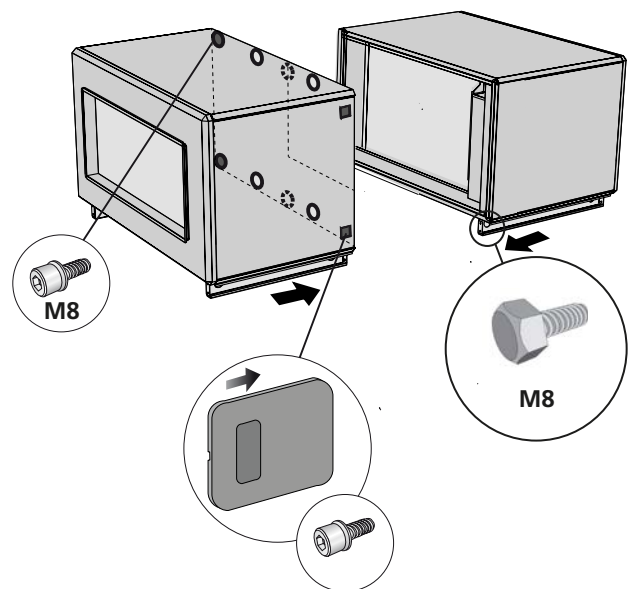
SILVER C SD 004/005, 007/008, 011/012, 014/020, 025/030, 035/040, 050/060 ●
 SILVER C SD 070/080 ●♻️
 SILVER C SD 100/120 ●●



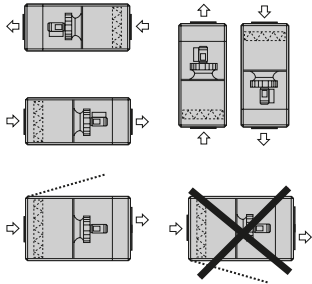
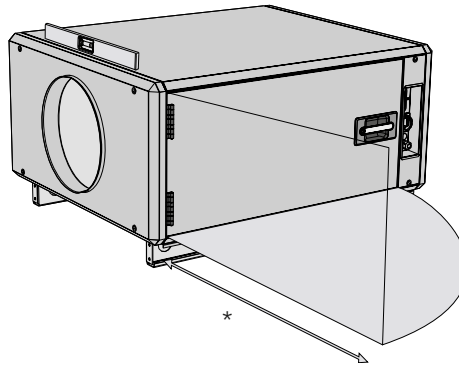
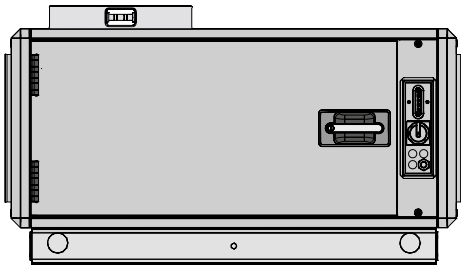
Alt. 1  + 



Alt. 2  +  + 

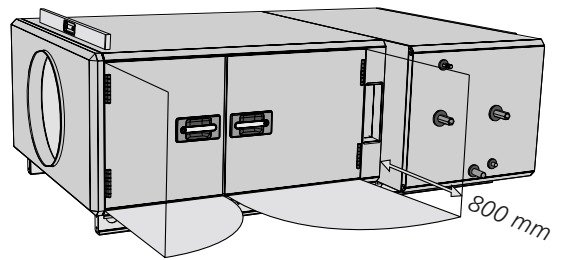
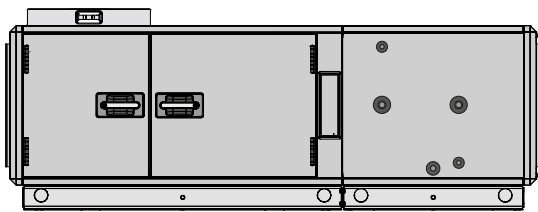


SILVER C SD 004/005, 007/008

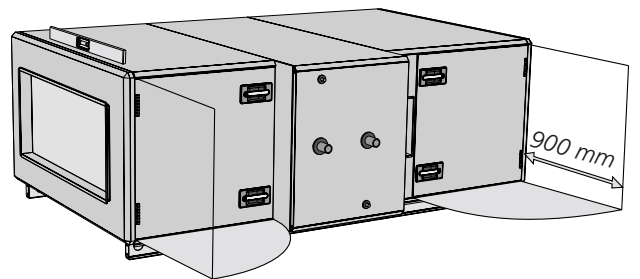
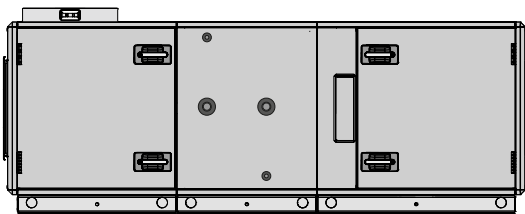


* SILVER C RX 004/005 = 900 mm
SILVER C RX 007/008 = 1000 mm

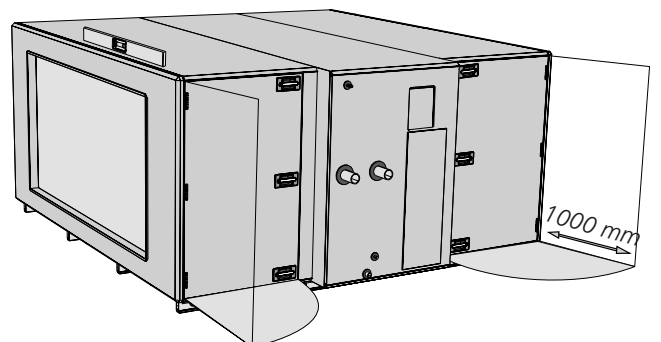
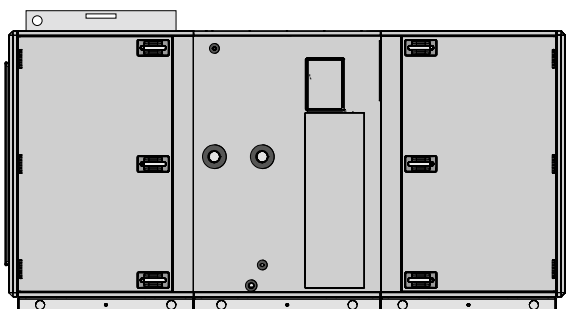
SILVER C SD 011/012



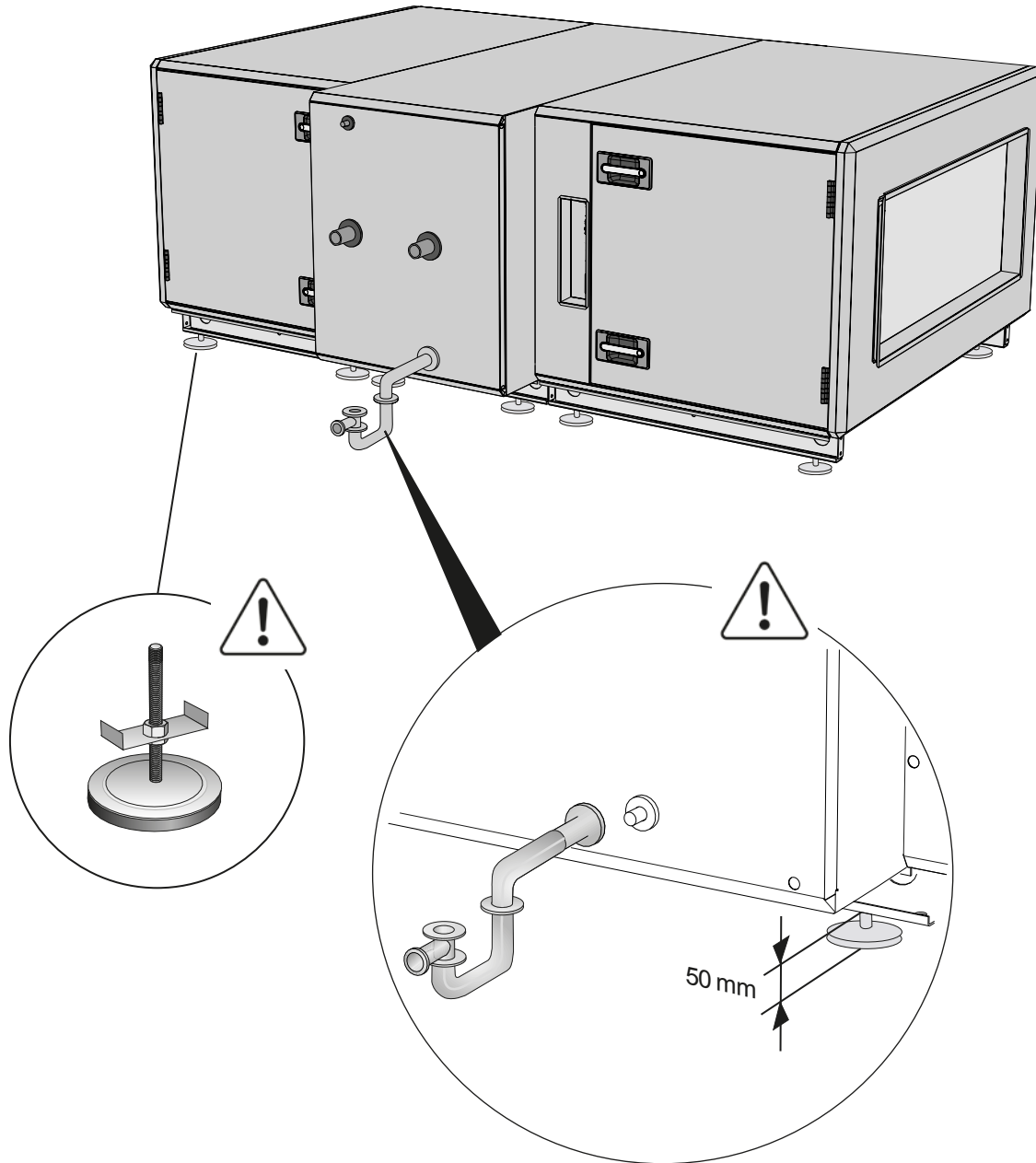
SILVER C SD 014/020, 025/030, 035/040, 050/060, 070/080



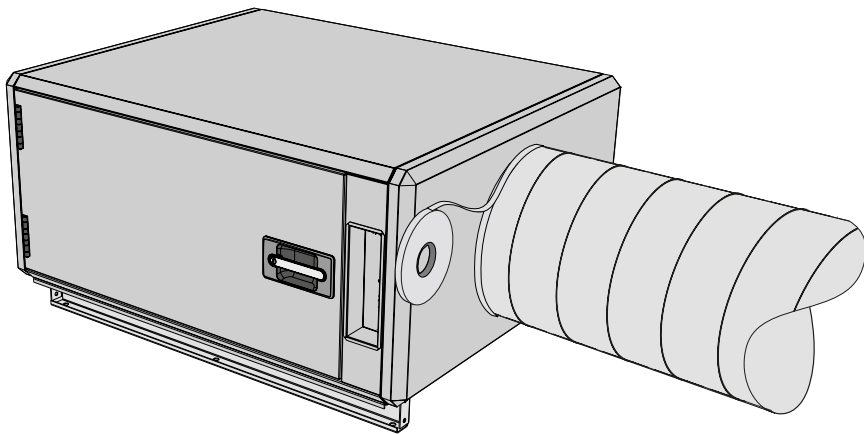
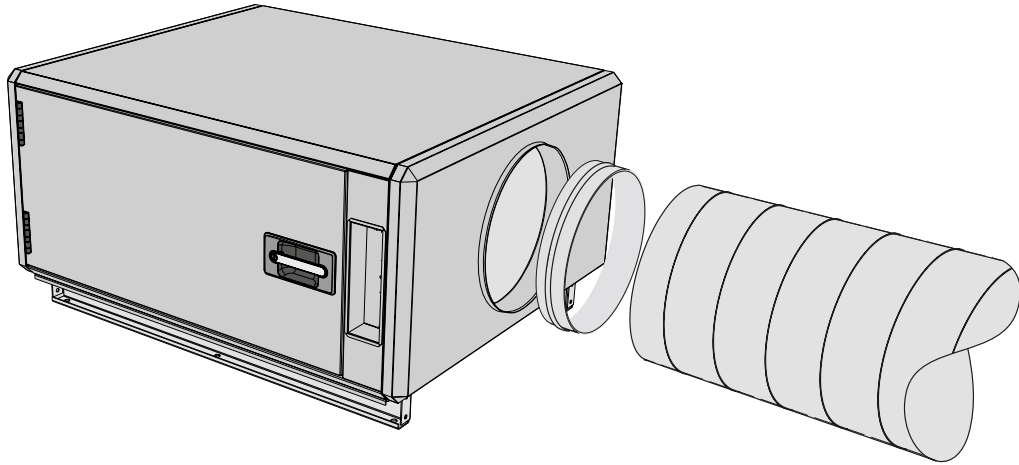
SILVER C SD 100/120



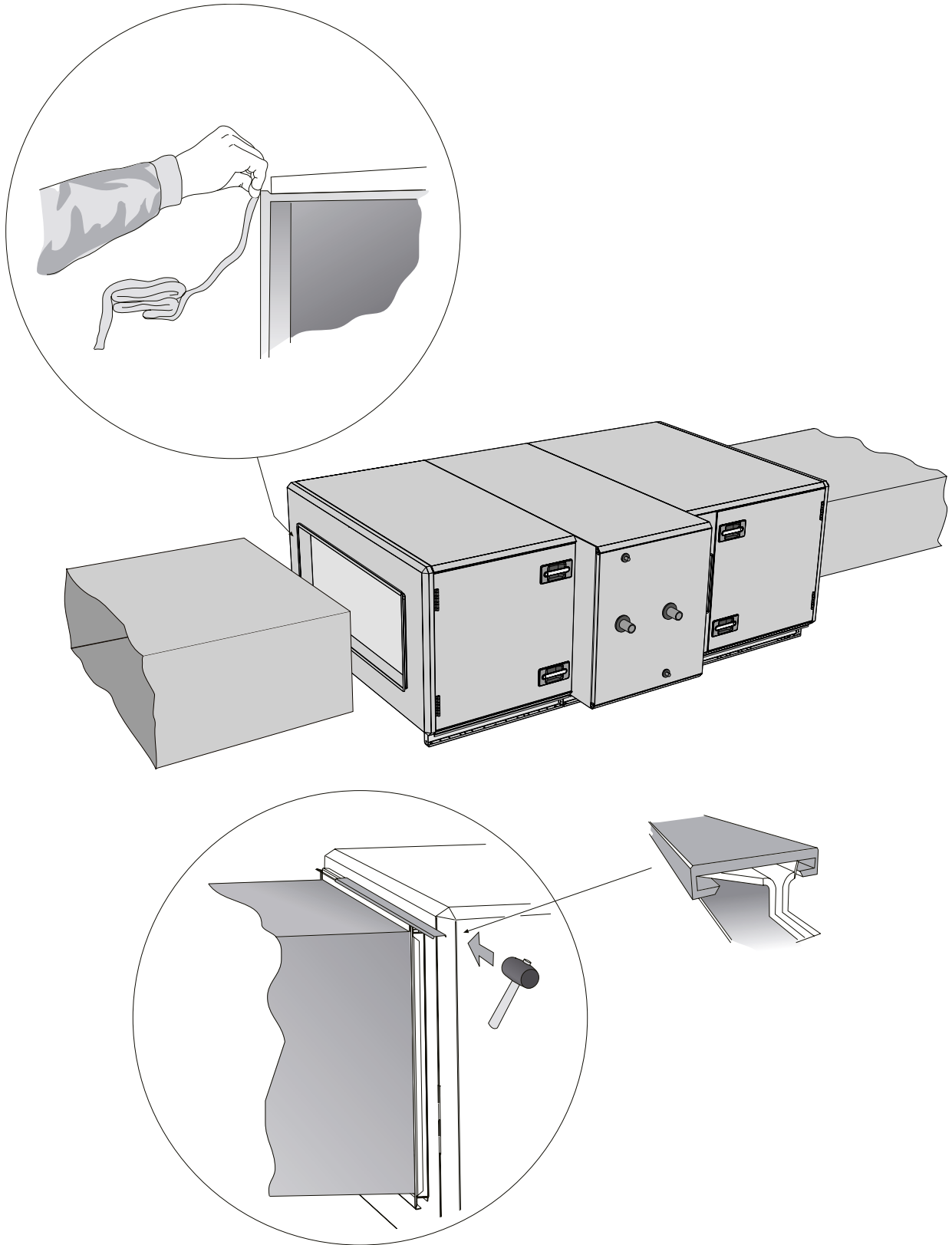
SILVER C SD 004/005, 007/008, 011/012, 014/020, 025/030, 035/040, 050/060, 070/080, 100/120



SILVER C SD 004/005, 007/008, 011/012

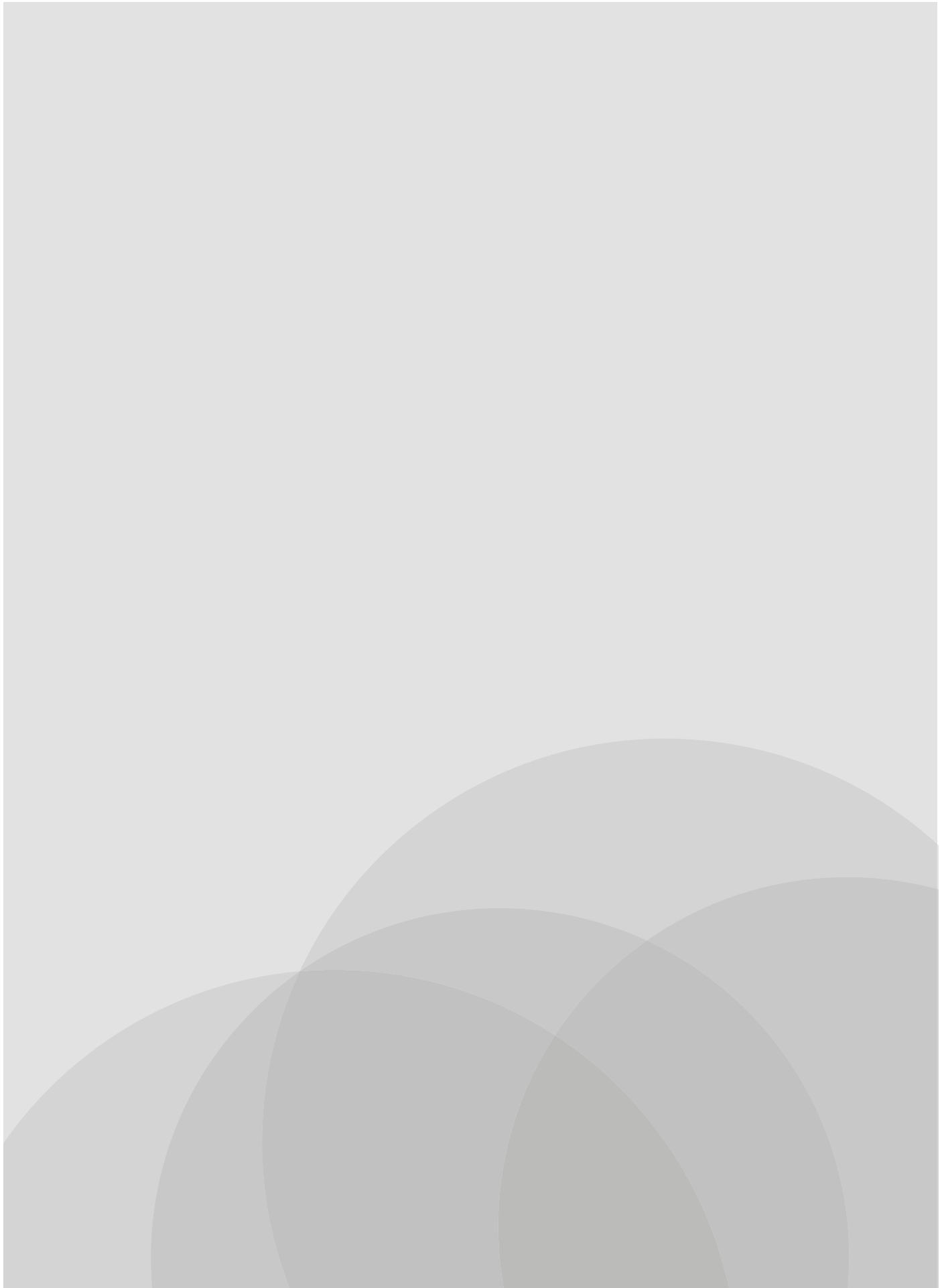


SILVER C SD 014/020, 025/030, 035/040, 050/060, 070/080, 100/120



9.

EN - See special instruction for electrical connection of fan motors.
SE - Se särskild instruktion för inkoppling av fläktmotorer.
DK - Se separat vejledning til elektrisk tilslutning af ventilatormotorer.
FI - Katso puhallinmoottorien sähköliitännöjen erilliset ohjeet.



Specifications are subject to alteration without notice.